



- NOTAS GERAIS:
- 1 - MEDIDAS EM METRO.
  - 2 - O ARO DA CESTA DEVERÁ ESTAR EQUIPOSTANTE DAS BORDAS LATERAIS E A 15 CM DA FACE DA TABELA.
  - 3 - A ESPESURA DO ARO DEVERÁ SER DE 17MM (MÍNIMO) A 20 MM (MÁXIMO).
  - 4 - O DIÂMETRO INTERNO DO ARO SERÁ DE 45 CM.

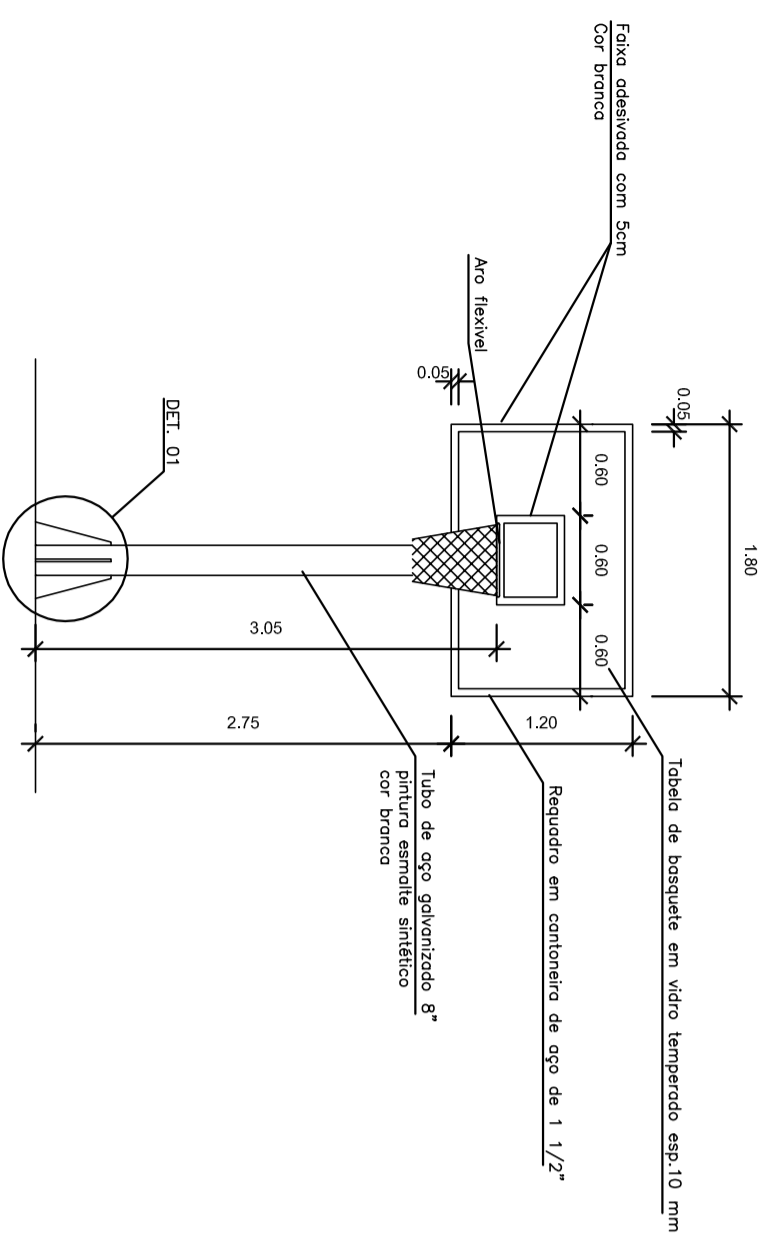


TABELA DE BASQUETE - VISTA FRONTAL  
ESC. 1/50

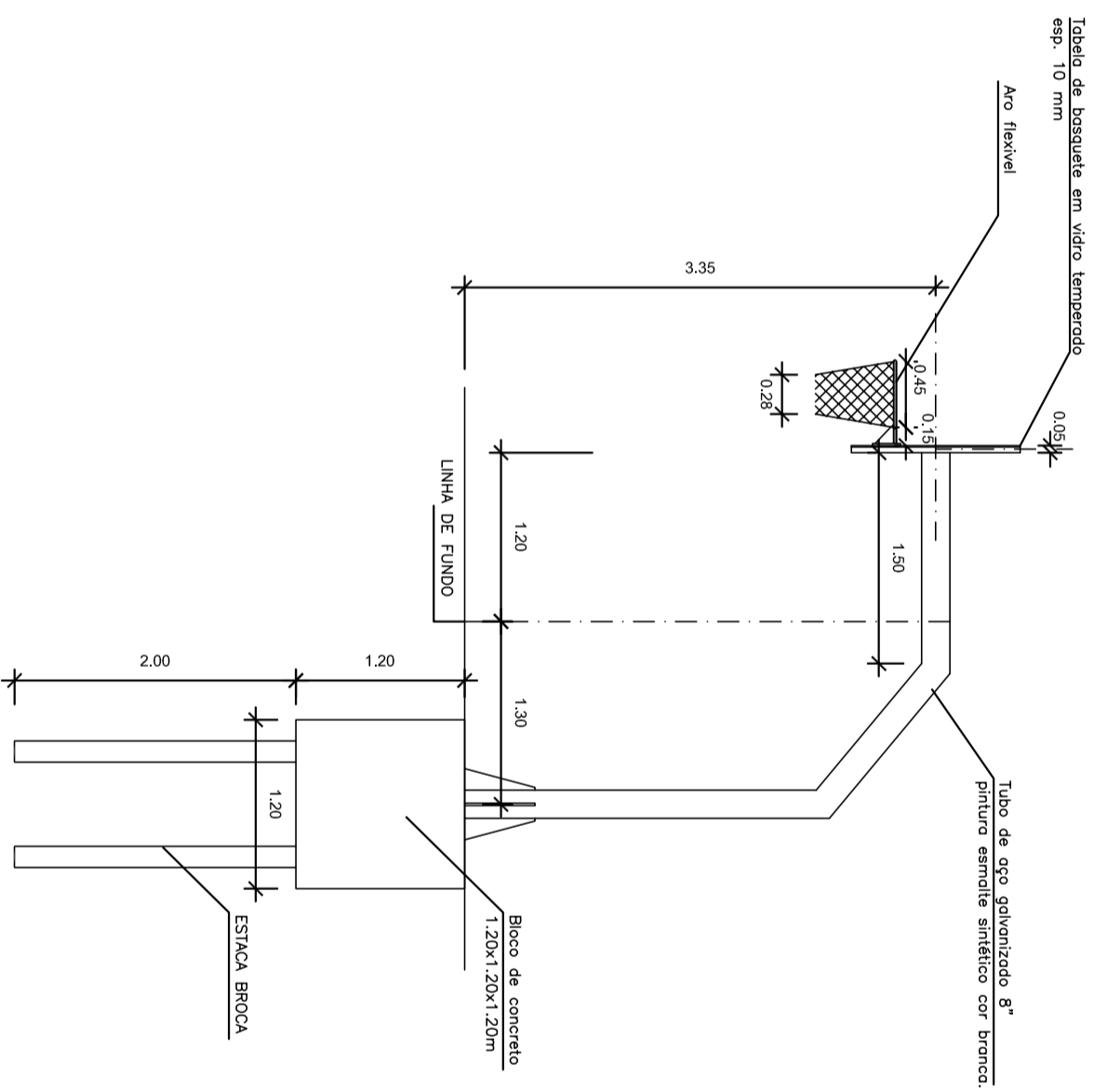
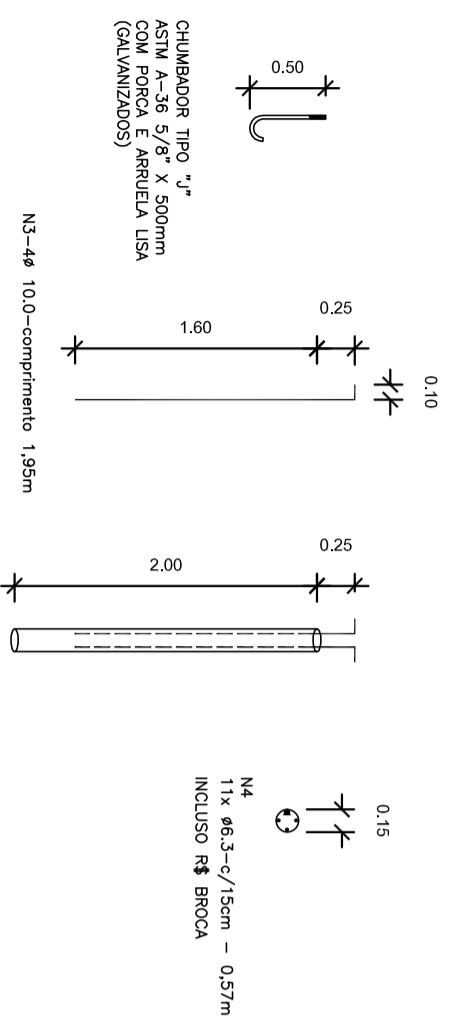
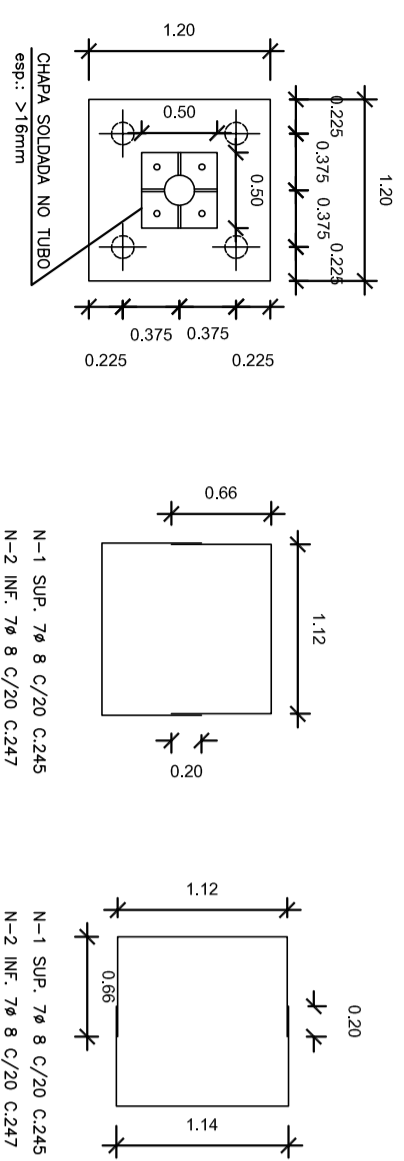


TABELA DE BASQUETE - VISTA LATERAL  
ESC. 1/50



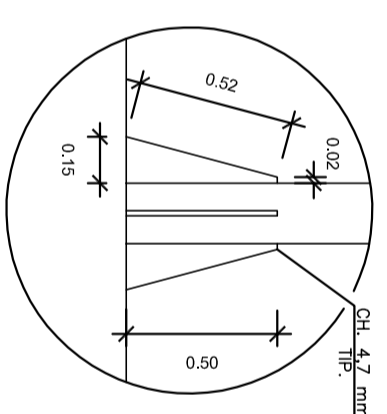
ESTACA BROCA Ø 20 cm (x4)  
ESC. S/E



BLOCO DE FUNDAÇÃO  
ESC. S/E

N	Ø	Q	COMPRIMENTO (m)	PESO UNITÁRIO TOTAL (kg)
N1	8,0	14	2,45	34,30
N2	8,0	14	2,47	34,58
N3	10,0	16	1,95	31,20
N4	6,3	44	0,57	25,08
TOTAL:				53,46

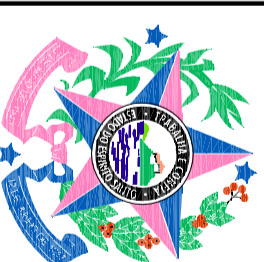
COMPRIMENTO DAS ARMADURAS  
-BLOCO DE FUNDAÇÃO= 4cm  
-PILAR = 4cm  
-CONCRETO C40 28MPa  
Aço: CA-50



DETALHE 01  
ESC. S/E

N.º	DESCRIÇÃO	RESP.	DATA
05			
04			
03			
02			
01			

R E V I S Ã O



GOVERNO DO ESTADO DO ESPÍRITO SANTO  
SECRETARIA DE ESTADO DA EDUCAÇÃO - SEDU  
GERÊNCIA DE REDE FÍSICA ESCOLAR



TÍTULO: <b>EDEFM SEBASTIÃO COIMBRA ELIZEU INSTALAÇÃO SUPORTE DE BASQUETE</b>		GOVERNO DO ESTADO DO ESPÍRITO SANTO SECRETARIA DE ESTADO DA EDUCAÇÃO - SEDU GERÊNCIA DE REDE FÍSICA ESCOLAR	
ENDEREÇO: PRAÇA ALMIRANTE BARROSO, SN, CENTRO, ÁGUA DOCE DO NORTE, 29820-000		PROJETO: <b>ESTRUTURA DE CONCRETO ARMADO</b>	
PRANCHAS: ESTRUTURA DE CONCRETO ARMADO		PROJETO: <b>ESTRUTURAL</b>	
SUBSECRETÁRIO DE SUPORTE À EDUCAÇÃO: AURÉLIO MENEZELLI RIBEIRO		ESCALA: INDICADA	
GERENTE DA GERFE: MARCELO AMORIM GONÇALVES		UNIDADE: METRO	
COORDENADOR GERAL: EDSON DE OLIVEIRA PIRES		CREA-MG: 64866/D	
AUTOR PROJETO: GIANCARLO MATYER SIAS		CREA-RJ: ES-034523/D	
CO-AUTOR PROJETO: CAU-ES:		VISTO: VISTO:	
RESPONSÁVEL TÉCNICO: CREA:		VISTO: VISTO:	
ARQUIVO: LAADN03-01-EC-R00-02.dwg		DESENHADO: FORTUNATO REBLIN ULIANA	
REFERÊNCIA: TABELA DE BASQUETE, BLOCO DE FUNDAÇÃO ESTACA BROCA		FOLHA: <b>02</b>	
FORMATO: A2		DATA: SETEMBRO/2019	
OBSERVAÇÕES:		VISTO: VISTO:	
REVISÃO: R00		REVISÃO: <b>02</b>	

<b>CAPTURADO POR</b>	
FORTUNATO REBLIN ULIANA TÉCNICO DE EDIFICAÇÕES SEDU - GERFE	
<b>DATA DA CAPTURA</b>	28/11/2019 14:14:42 (HORÁRIO DE BRASÍLIA - UTC-3)
<b>VALOR LEGAL</b>	ORIGINAL
<b>NATUREZA</b>	DOCUMENTO NATO-DIGITAL

<b>ASSINARAM O DOCUMENTO</b>	
FORTUNATO REBLIN ULIANA TÉCNICO DE EDIFICAÇÕES SEDU - GERFE Assinado em 28/11/2019 14:14:41 Documento original assinado eletronicamente, conforme art. 6, § 1º, do Decreto 4410-R/2019.	
GIANCARLO MAYER SIAS ENGENHEIRO CIVIL JR SEDU - GERFE Assinado em 28/11/2019 13:59:22 Documento original assinado eletronicamente, conforme art. 6, § 1º, do Decreto 4410-R/2019.	
WILSON RODRIGUES GONÇALVES ARQUITETO COORD. SR SEDU - GERFE Assinado em 28/11/2019 14:00:16 Documento original assinado eletronicamente, conforme art. 6, § 1º, do Decreto 4410-R/2019.	
MOISÉS BRITO SOBRINHO ENGENHEIRO COORD. CIVIL SR SEDU - GERFE Assinado em 28/11/2019 14:03:50 Documento original assinado eletronicamente, conforme art. 6, § 1º, do Decreto 4410-R/2019.	
FELIPE DE BRITO AURÉLIO ENG. COORD. ELÉTRICO SR SEDU - GERFE Assinado em 28/11/2019 09:39:41 Documento original assinado eletronicamente, conforme art. 6, § 1º, do Decreto 4410-R/2019.	
EDSON DE OLIVEIRA PIRES ENGENHEIRO COORD. GERAL MASTER SEDU - GERFE Assinado em 28/11/2019 08:58:54 Documento original assinado eletronicamente, conforme art. 6, § 1º, do Decreto 4410-R/2019.	

A disponibilidade do documento pode ser conferida pelo link <https://e-docs.es.gov.br/documento/registro/2019-70Q1MK>



Consulta via leitor de QR Code.